



La radiostérilisation des produits médicaux

par R.N. Mukherjee*

Dans les pays à économie avancée, l'augmentation du nombre et de la qualité des services de santé publique a suivi celle du niveau de vie. On constate que la productivité économique des travailleurs et l'efficacité des soins médicaux et des services de santé publique d'un pays sont de plus en plus solidaires. Aujourd'hui, les hôpitaux et les cliniques des pays avancés (Etats-Unis, Canada, Australie et pays d'Europe) emploient des produits stériles tout préparés, livrés sous emballage individuel et qu'on jette après usage. De fait, on n'emploie presque plus dans ces pays les produits classiques administrés en plusieurs doses en sorte que, médecins et infirmières peuvent désormais consacrer leur temps précieux à des soins plus rapides et plus efficaces.

EVOLUTION

On peut considérer que, dans l'histoire des soins médicaux, la notion d'asepsie a été le jalon le plus important sur la voie du progrès. Depuis près de deux siècles, il a été établi que les microbes sont à l'origine de la maladie et de l'infection. Cette découverte a conduit tout naturellement à prendre des mesures préventives pour protéger au maximum les produits pharmaceutiques contre les agents de contamination microbienne avant de les employer à des fins cliniques. Cette mesure de protection s'appelle la stérilisation, qui peut être définie comme la destruction ou l'élimination complètes de toutes les formes de micro-organismes contaminants présents dans lesdits produits.

Aux tous débuts de l'application des méthodes de stérilisation, on a admis implicitement que la stérilité ainsi obtenue était absolue. Bien que les méthodes de contrôle de la stérilité (fondées sur la vérification de la présence ou de l'absence de micro-organismes contaminants dans un nombre limité d'échantillons) aient pu donner des résultats considérés à tort comme positifs, la possibilité de répéter les essais permettait dans la plupart des cas de certifier que ces produits étaient bien stériles. Cet état de chose a continué jusqu'au début des années 50, où les statisticiens ont troublé la quiétude des microbiologistes avec la théorie probabiliste qui veut que la stérilité ne soit qu'une simple probabilité. Le contrôle de la stérilité des produits a ainsi pratiquement perdu tout son sens, vu qu'il était peu probable de détecter une faible contamination, quelle que soit le nombre des échantillons soumis aux essais. On en est ainsi venu à reconnaître comme vérité première que seuls la connaissance et le contrôle du processus pouvaient donner le maximum de garantie en matière de stérilité. Ce changement radical dans la façon de penser est à l'origine de la réforme de la pratique et du contrôle de la stérilisation des produits médicaux.

* Membre de la Section de la radiobiologie, Division des sciences biologiques.

La radiostérilisation telle que nous la partiquons aujourd'hui a été alors instaurée et elle n'a cessé de donner des preuves de son efficacité tant pour ce qui est de la sécurité que pour ce qui est de la qualité.

A l'origine, pour stériliser les appareils et les produits médicaux, les spécialistes utilisaient les effets biocides d'agents physiques connus, comme la chaleur sèche ou humide et certains produits chimiques (par exemple, le phénol et l'alcool à 70%). Il est intéressant de noter que ces anciens agents stérilisants sont encore utilisés, et que, pour les opérations de stérilisation à l'échelle industrielle, la chaleur et l'oxyde d'éthylène toxique jouent encore un grand rôle. L'une et l'autre de ces méthodes exigent toutefois que les fournitures médicales en vrac soient imposées à l'agent stérilisant pendant un temps déterminé, la température, la pression, les degrés d'humidité et de vide étant contrôlés de manière à assurer la pénétration et à obtenir des effets uniformes. Le succès de la méthode classique dépend donc de nombreux facteurs, et il suffit qu'un seul d'entre eux échappe au contrôle pour qu'on aboutisse à un échec.

C'est vers le début du siècle qu'on a commencé à connaître les rayonnements ionisants et, très tôt leurs effets biologiques, notamment la capacité de détruire les bactéries, furent démontrés. Pourtant, ce n'est qu'au cours d'une série de recherches menées au long des années 40 jusqu'au début des années 50 que l'on a découvert et précisé nombre de détails radiologiques essentiels concernant la radiostérilisation — tels que le rapport quantitatif entre la dose administrée et l'effet microbicide observé, la radiosensibilité relative de micro-organismes contaminants différents, l'influence des caractéristiques de l'environnement pendant et après l'irradiation sur la façon dont les microbes réagissent aux rayonnements (létaleté), la qualité du rayonnement, notamment son pouvoir de pénétration. C'est vers la fin des années 50 qu'on a commencé à exploiter les rayonnements à l'échelle industrielle comme agent de stérilisation dans la fabrication des fournitures médicales.

Deux innovations parallèles et contemporaines ont révolutionné la fabrication des fournitures médicales: i) la production de sources de ^{60}Co émettrices de rayons gamma à haute énergie ainsi que d'accélérateurs d'électrons; ii) l'apparition des plastiques polymères de synthèse. On a utilisé des matières, soit plastiques soit à base de caoutchouc, pour la fabrication de nombreuses fournitures médicales: seringues hypodermiques, sutures, implants, appareils de perfusion et de transfusion, gants chirurgicaux, cathéters, appareils de prélèvement de sang, emballages de produits pharmaceutiques, boîtes de Pétri, etc. Cependant, les substances entrant dans la constitution de ces fournitures étant extrêmement sensibles à la chaleur ainsi qu'à certains agents stérilisants chimiques, on est parvenu à les radiostériliser. D'autres fournitures sont venues progressivement s'ajouter à cette liste: équipement spécial pour salles d'opérations, notamment blouses, toiles, serviettes chirurgicales, draps, bandages, pansements et tampons et même tissus biologiques (par exemple os, gaine de nerfs, dure-mère, fascia, tendon, cartilage) pour usage stérile en chirurgie restauratrice. Ces fournitures sont emballées, séparément ou collectivement, dans des emballages hermétiques en matière plastique, avant d'être stérilisées par des rayonnements ionisants pénétrants. La variété de ces fournitures sanitaires, fabriquées en masse, a augmenté à tel point qu'il est presque impossible aujourd'hui d'en dresser une liste complète.

DOSE RADIOSTERILISANTE

Le choix de la dose radiostérilisante pour les fournitures médicales s'est fondé sur les résultats de la recherche fondamentale et appliquée; il est maintenant étayé par une expérience pratique considérable.

Etant donné que la stérilisation suit une loi de probabilité et que la stérilité absolue n'est (mathématiquement) jamais réalisée, il est plus indiqué de définir l'efficacité de la stérilisation en tant que taux de destruction qu'en temps nécessaire pour obtenir une destruction

totale. Ce taux, représenté mathématiquement par la valeur D (coefficient décimal de réduction), correspond à la dose requise pour réduire de 90% la population (D_{10}). Il importe donc de procéder aux opérations suivantes:

- a) Calcul expérimental des données relatives à la radiosensibilité;
- b) Etablissement d'une courbe de survie en fonction de la dose en vue du calcul de D (D_{10}) pour les éléments les plus résistants de la population contaminante;
- c) Détermination de l'influence des divers facteurs de l'environnement sur D.

On peut généralement dire que pour déterminer la dose radiostérilisante (c'est-à-dire le nombre de D nécessaire pour fournir un produit certifié stérile), on part du calcul des valeurs de D pour certains micro-organismes indicateurs très résistants, ainsi que sur la concentration (totale) de micro-organismes prévue dans le lot à stériliser (c'est-à-dire établie à partir de la norme d'hygiène fixée). Si le taux de contamination est en moyenne de 100 micro-organismes par unité de produit et si chaque lot contient 10^4 unités, il faudra six D pour réduire ledit taux à un seul survivant. Les services de santé publique chargés d'accorder les certificats spécifient généralement que, pour être reconnu stérile, un produit médical doit respecter un niveau de probabilité de survie inférieur à un organisme par million d'unités de produit stérilisé (10^{-6}).

A cette fin, il faut ajouter six D supplémentaires au cycle du traitement. Si l'on admet que la radorésistance de la bactérie *Bacillus pumilis* (qui sert d'organisme indicateur pour ces calculs) est en moyenne supérieure à celle de la population contaminante, la valeur D de rayonnement applicable à cet organisme, qui est de 0,2 mégarad (soit 200 000 rads), doit être multipliée par au moins 12, ce qui donne une dose totale de 2,4 mégarads. Dans la plupart des pays fabricants, les fournitures médicales radiostérilisées sont exposées à une dose de 2,5 mégarads. Etant donné que cette dose est fixée indépendamment de l'importance du lot, le fabricant doit maintenir le nombre d'organismes (contaminants) par unité de produit à un niveau aussi bas que possible pour obtenir une probabilité de survie inférieure à 10^{-6} de la population contaminante initiale.

Dans la radiostérilisation industrielle des produits médicaux, les sources à ^{60}Co l'ont emporté sur les accélérateurs d'électrons. Dans les paragraphes suivants, sauf indication contraire, il s'agira de sources au ^{60}Co .

Une usine de radiostérilisation qui utilise ^{60}Co (Fig. 1) comprend essentiellement i) la source de rayonnements placée à l'intérieur d'une cellule en béton; ii) un convoyeur automatique qui transporte les boîtes contenant les produits jusqu'à la cellule d'irradiation, les expose au champ de rayonnements pendant le temps prescrit et les sort de la cellule; iii) des laboratoires spécialisés de microbiologie, dosimétrie, etc. Les produits médicaux à stériliser, mis sous emballage hermétique, sont placés dans des boîtes standards de dimensions déterminées. Ces boîtes sont chargées sur un convoyeur qui les emporte à une vitesse préétablie et contrôlée; elles pénètrent dans la cellule d'irradiation et traversent à quatre reprises les champs situés de parts et d'autre de la source pour ressortir par le labyrinthe de sortie. La dose est fixée de manière que cinq ou six de ces passages à travers la cellule d'irradiation assurent l'exposition de tous les produits à une dose d'au moins 2,5 mégarads. Les boucliers biologiques et un système complet de verrouillage de sécurité protègent le personnel d'exploitation contre les risques d'exposition aux rayonnements et évitent en outre qu'en cas de panne mécanique les produits ne reçoivent une dose supérieure ou inférieure à celle qui est fixée.

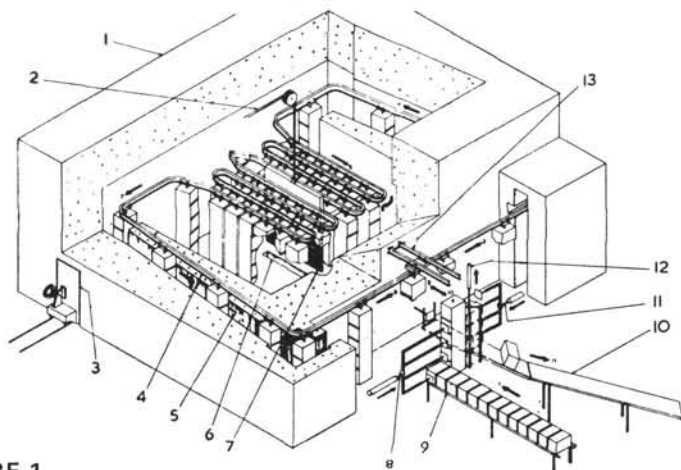
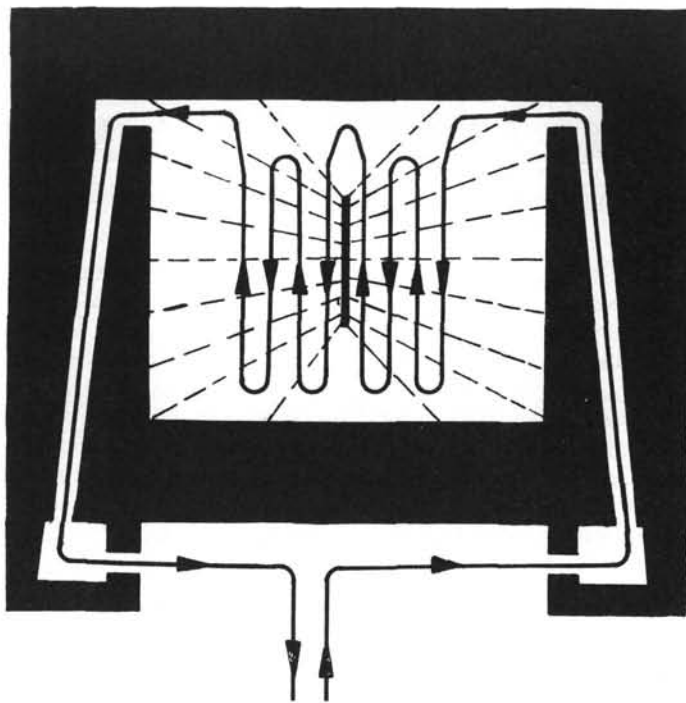


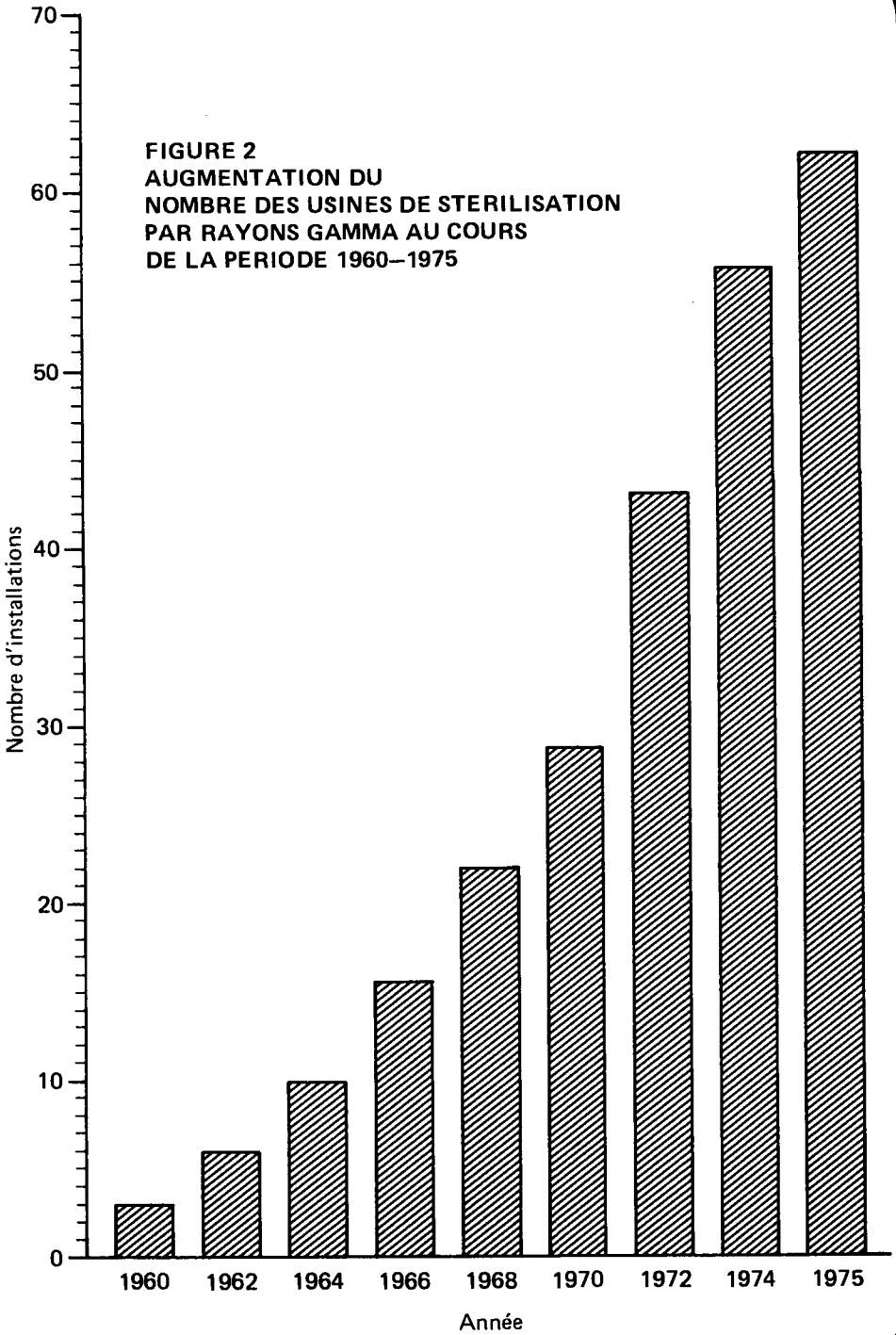
FIGURE 1

(haut de page) **CIRCUIT D'ACHEMINEMENT DES PRODUITS DANS LA CELLULE D'IRRADIATION**

(bas de page) **COUPE D'UNE INSTALLATION D'IRRADIATION GAMMA AU COBALT 60**

- 1) Cellule avec écran de béton 2) Câbles de levage de la source 3) Porte d'accès du personnel 4) Convoyeur principal 5) Balançelles pour colis 6) Emplacement de la source 7) Source de rayons gamma 8) Pousoirs pour le chargement des colis 9) Convoyeur de chargement 10) Convoyeur de déchargement 11) Pousoirs pour le déchargement des colis 12) Descenseur de sortie des colis 13) Rails d'entrée et de sortie du circuit

FIGURE 2
AUGMENTATION DU
NOMBRE DES USINES DE STERILISATION
PAR RAYONS GAMMA AU COURS
DE LA PERIODE 1960-1975



AVANTAGES DE LA METHODE

La radiostérilisation présente un grand nombre d'avantages exceptionnels:

- a) Leur forte capacité de pénétration permet aux rayons gamma d'atteindre facilement toutes les parties de l'objet à stériliser. Avant la stérilisation, les produits peuvent être mis dans des emballages hermétiques, impénétrables aux micro-organismes. Par conséquent, la durée de conservation de ces produits est pratiquement illimitée, c'est-à-dire qu'ils restent stériles jusqu'au moment où l'on s'en sert.
- b) A la dose stérilisante ordinairement appliquée, les rayons n'entraînent pratiquement aucune augmentation de la température. L'irradiation, un procédé à froid, permet de stériliser des matières sensibles à la chaleur, comme les matières plastiques. C'est certainement la meilleure méthode et souvent la seule pour stériliser les tissus biologiques et les préparations d'origine biologique.
- c) Les rayonnements ont une réactivité chimique relativement faible par rapport à celle, souvent élevée, des gaz (qui, tels l'oxyde d'éthylène, peuvent même laisser des résidus toxiques dangereux pour le malade). Avec les rayonnements, le risque de déclencher une réaction chimique dangereuse est réduit au minimum.
- d) L'effet stérilisant des rayonnements est à la fois instantané et simultané dans l'ensemble de la cible et il n'y a pas de problème analogue à ceux que pose la convection thermique ou la diffusion gazeuse. On peut en outre interrompre l'effet des rayonnements au moment voulu. La radiostérilisation peut donc être assimilée à un processus entièrement automatisé et continu, dont un seul paramètre, à savoir le temps d'exposition doit être contrôlé. La stérilisation par la vapeur et la stérilisation par produits chimiques, outre qu'ils sont des procédés discontinus, exigent des contrôles plus nombreux. (Tableau 1).

TABLEAU 1. FACTEURS A CONTROLER POUR ASSURER UNE BONNE STERILISATION

Facteur	Autoclave	Rayons gamma	Oxyde d'éthylène gazeux
Time	Oui	Oui	Oui
Température	Oui	Non	Oui
Pression	Oui	Non	Oui
Vide	Oui	Non	Oui
Concentration (diffusion)	Oui	Non	Oui
Emballage	Oui	Non	Oui
Humidité	Non	Non	Oui

POINT DE LA QUESTION

La radiostérilisation des produits médicaux est un procédé industriel bien établi dans de nombreux pays techniquement avancés. De fait, il est encourageant de constater à quel point le nombre des usines de radiostérilisation a augmenté au cours des 15 dernières années

(Fig. 2). La première installation industrielle construite aux Etats-Unis est entrée en service au début des années 60 et on en compte maintenant plus de 60 réparties aux Etats-Unis, au Canada, en Australie et dans les pays d'Europe, y compris l'URSS. La répartition géographique de ces usines de stérilisation est assez mal équilibrée. A ce point de vue, l'Europe est très en avance sur les autres continents et compte environ 65% de toutes les usines de stérilisation, suivie par l'Amérique du Nord et du Sud avec 17%, l'Asie avec 8%; l'Australie et la Nouvelle-Zélande avec 9% et l'Afrique avec 1% seulement. Ces usines représentent une capacité totale d'environ 35 à 40 millions de curies de ^{60}Co .

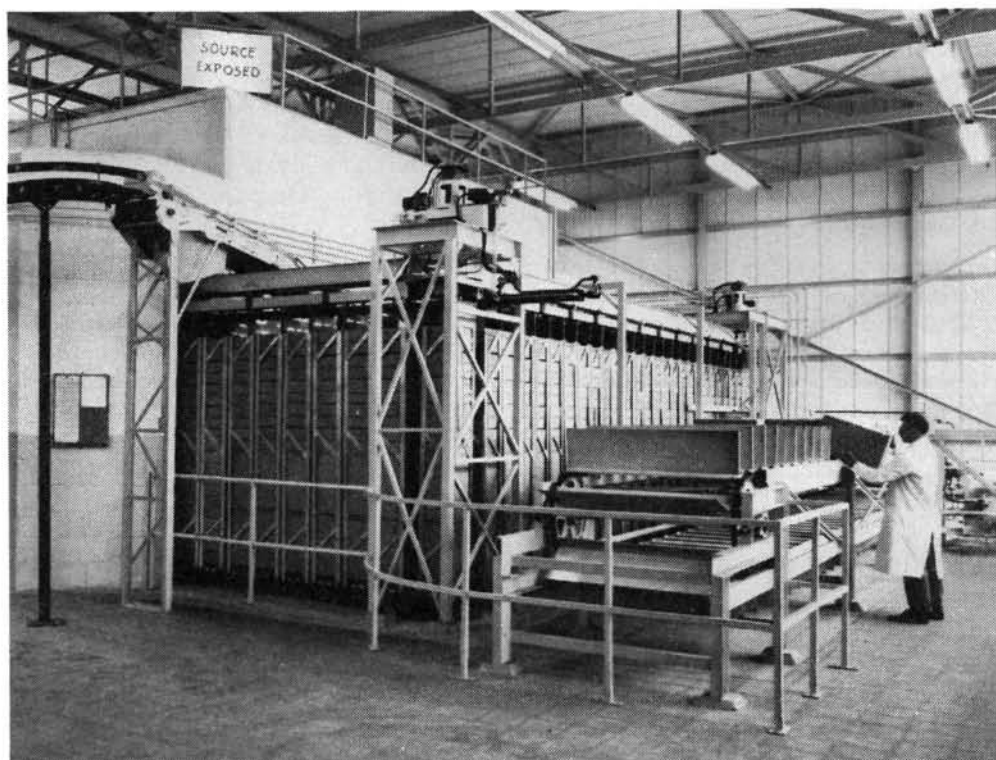
Un nombre croissant de pays en voie de développement ont récemment manifesté un intérêt pour cette technique nouvelle. Quelques-uns d'entre eux (par exemple l'Inde, la Corée du Sud et la Hongrie) ont déjà aménagé des usines de radiostérilisation de capacité moyenne, tandis que d'autres (l'Egypte, le Soudan et les Philippines) projettent de le faire. Plusieurs autres pays en voie de développement de l'Amérique latine, d'Asie et de l'Extrême-Orient organisent des stages de formation à l'intention de leur personnel technique, ainsi que des travaux de recherche dans différents domaines: radiobiologie, radiochimie, dosimétrie, microbiologie et autres spécialités avant d'introduire les méthodes de radiostérilisation.

CONTRIBUTION DE L'AIEA AU PROGRES DE LA RADIOSTERILISATION

Depuis dix ans, l'AIEA participe activement à la propagation des méthodes et des techniques de radiostérilisation dans les Etats Membres, et notamment dans les pays en voie de développement. Dans ce domaine, son action a revêtu la forme suivante: a) appui à des recherches coordonnées visant à réunir les données techniques nécessaires, b) organisation de réunions scientifiques et de stages c) développement des connaissances techniques par l'octroi de bourses et la fourniture de services d'experts, d) assistance technique pour des études de marché et pour l'évaluation de la rentabilité des projets, e) publications d'ouvrages scientifiques, dont des manuels techniques et des comptes rendus de réunions scientifiques, f) assistance pour l'élaboration d'un code international de bonne pratique pour la normalisation des méthodes de fabrication de produits médicaux radiostérilisés répondant aux critères spécifiés dans les divers pharmacopées nationales et aux exigences du marché international des consommateurs. Un certain nombre de ces aspects de l'œuvre de l'AIEA seront développés dans les paragraphes qui suivent.

Le programme de recherches coordonnées, auquel des spécialistes des pays avancés et des pays en voie de développement ont participé, a porté sur la définition de méthodes appropriées pour la radiostérilisation des greffes de tissus biologiques (os, cartilage et fibre nerveuse), des substances pharmaceutiques de base et sur certains aspects du contrôle de qualité microbiologique. L'expérience a montré qu'il fallait préciser les modifications immunologiques qui interviennent dans les allogreffes de tissus radiostérilisés pour pouvoir les réaliser avec succès en médecine clinique. Ces domaines feront l'objet d'un programme de recherches coordonnées qui sera sous peu entrepris à l'échelon régional.

Les applications de radiostérilisation et les recherches qui s'y rapportent se sont développées si rapidement dans un petit nombre de pays avancés que cette spécialité est devenue un domaine aux techniques très complexes. Il en résulte que les pays moins avancés désireux d'introduire la radiostérilisation doivent avant tout avoir un personnel ayant reçu une formation spécialisée. C'est pourquoi, dans le cadre de son programme d'assistance technique, l'Agence accorde des bourses d'étude et organise des stages de perfectionnement dans ces disciplines; au cours des cinq dernières années, deux stages régionaux de ce genre ont eu lieu, l'un en Inde et l'autre en Argentine, d'autres stages étant envisagés; des colloques ont eu lieu en Hongrie et en Inde. Les comptes rendus des réunions que l'Agence a organisées sur cette question ainsi qu'un manuel complet constituent des éléments de



Installation industrielle de radiostérilisation des produits médicaux, au Gillette Research and Development Laboratory, à Reading (Berkshire, Angleterre). Photo Gillette

référence précieux pour l'orientation des recherches et servent également de textes pour les programmes d'études. Le Service international de documentation nucléaire de l'Agence (INIS) a aussi aidé à compléter la documentation dans ce domaine.

L'Agence et le Programme des Nations Unies pour le développement (PNUD) ont aménagé conjointement une usine de radiostérilisation des produits médicaux en Inde (ISOMED). Deux projets analogues sont en cours, l'un en Hongrie, l'autre en Corée du Sud. En outre, l'Agence a envoyé aux Philippines, en Israël et en Argentine des experts en études de marché pour y introduire la radiostérilisation des fournitures médicales. En Inde, l'usine ISOMED a déjà assuré la formation sur place de microbiologistes, de radiochimistes et d'ingénieurs de plusieurs pays intéressés comme l'Egypte, l'Indonésie, les Philippines, Sri Lanka et la Turquie.

A mesure que l'on a reconnu de toutes parts les nombreux avantages que présente l'utilisation des fournitures médicales radiostérilisées sous emballage individuel, des marchés internationaux se sont créés. On a donc été amené à normaliser la fabrication et les méthodes de stérilisation, ainsi que le contrôle de la qualité. En collaboration avec l'OMS et les représentants des services de santé publique des Etats Membres, l'Agence a déjà rédigé des projets de recommandations pour la radiostérilisation des produit médicaux. Ce document que l'on revise actuellement sera mis à jour pour tenir compte des progrès réalisés sur le plan technique et pratique. Un grand nombre des recommandations qu'il contient ont été incorporées par les Etats Membres dans leurs codes nationaux.

LES PAYS EN VOIE DE DEVELOPPEMENT

Au cours des cinq dernières années, un nombre croissant de pays techniquement peu avancés ont fait savoir qu'ils aimeraient introduire les méthodes de radiostérilisation. A la différence des pays avancés, les services de soins médicaux de la plupart des pays en voie de développement sont encore aujourd'hui insuffisants. Alors que dans les pays très avancés on compte un médecin pour 500 habitants, dans certains pays en voie de développement, la proportion correspondante n'est que de un médecin pour 60 000 personnes ou plus. En outre, dans bon nombre de ces pays, les hôpitaux, insuffisants en nombre, se trouvent concentrés dans les zones urbaines, la majorité de la population rurale étant très mal desservie par de rares dispensaires mobiles ou des centres sanitaires de campagne, qui manquent de fournitures et n'ont pas les appareils nécessaires pour en assurer la stérilisation afin qu'elles ne présentent aucun danger pour les malades. Devant les problèmes urgents qu'ils ont à résoudre, les services de santé publique existants ont décidé de fabriquer sur place des fournitures médicales stériles et toutes préparées — pour lesquelles la radiostérilisation offre la solution la meilleure et la plus sûre.

CONCLUSION

Dans la fabrication moderne des fournitures médicales, la radiostérilisation est considérée comme la méthode la plus efficace et celle qui offre les plus grandes garanties de sécurité tant pour ce qui est de la santé publique que pour ce qui est de la qualité des produits. Depuis la fin des années 50 jusqu'à l'époque actuelle, l'effort scientifique et technologique consacré à l'étude de la radiostérilisation, et notamment à ses effets sur les micro-organismes, aux problèmes de dosimétrie qu'elle soulève et aux effets chimiques et physiques qu'elle peut avoir sur les matières, a dépassé de loin l'ensemble des travaux qui ont porté sur toutes les autres méthodes de stérilisation. Cette méthode de stérilisation a ouvert la voie à une ère nouvelle pour la thérapeutique et offre des possibilités encore plus grandes. Le désir croissant des États Membres en voie de développement d'introduire la radiostérilisation vient à point, et doit être soutenu et encouragé par des programmes de coopération régionale adéquats, tenant dûment compte des conditions locales.

BIBLIOGRAPHIE

Publications de l'AIEA et d'autres sources sur l'utilisation des rayonnements ionisants pour la stérilisation des produits médicaux.

AIEA	Manual on Radiation Sterilization of Medical and Biological Materials	Collection "Rapports techniques" No 149	AIEA, Vienne, 1973 STI/DOC/10/149
AIEA	Radiosterilization of Medical Products	Comptes rendus d'un Colloque, Bombay, 9—13 décembre 1974	AIEA, Vienne, 1975 STI/PUB/383
AIEA	Expériences in Radiation Sterilization of Medical Products	Collection "Rapports techniques" No 159 sur la réunion d'un Groupe de travail, Risø, Danemark, 5—9 juin 1972	AIEA, Vienne, 1974
Johnson & Johnson	Sterilization by Ionizing Radiation	Comptes rendus d'une Conférence internationale, Vienne, 1er—4 avril 1973	Multiscience Pub. Ltd. Montréal, Canada

Becton, Dickinson & Co	Industrial Sterilization (Eds G. Briggs Phillips et W.S. Miller)	Comptes rendus d'un Colloque international, Amsterdam, 1972	Duke University Press North Carolina, Etats-Unis
AIEA	Application of Large Radiation Sources in Industry and Especially to Chemical Processes	Comptes rendus d'un Colloque, Varsovie, 8-12 septembre 1959	AIEA, Vienne, 1960 STI/PUB/12
AIEA	Application of Large Radiation Sources in Industry	Comptes rendus d'un Colloque, Salzbourg, 27-31 mai 1963	AIEA, Vienne, 1963 STI/PUB/75
AIEA	Radiosterilization of Medical Products, Pharmaceuticals and Bioproducts	Collection "Rapports techniques" No 72	AIEA, Vienne, 1967 STI/DOC/10/72
AIEA	Code of Practice for Radiosterilization of Medical Products	Partie des comptes rendus d'un Colloque, Budapest, 1967	AIEA, Vienne, 1967 STI/PUB/157
BARC Inde	Radiation Sterilization of Medical Products	Rapport d'un Colloque, Bombay, 17-18 août 1973	BARC/ISOMED Bombay, Inde
Centre national de documentation scientifique, technique et économique, Varsovie, Pologne	Radioisotopes in Industry	Comptes rendus d'un Colloque, Spala, Pologne, 173	NCSTEI, Varsovie, Pologne
Stanford Univ. Medical Center, Stanford, Californie	Ionizing Radiation as a Hospital Sterilizing and Desinfecting Agent	Rapport sur une enquête (mis au point par T.A. Gonda et al.), février 1973	Stanford Univ., Medical Center, Californie
AIEA	Radiation Sterilization of Biological Tissues for Transplantation	Comptes rendus d'un groupe d'étude, Budapest, 1969	AIEA, Vienne, 1970 STI/PUB/247
AIEA	Radiosterilization of Medical Products	Compte rendu d'un Colloque, Budapest, 5-9 juin 1967	AIEA, Vienne, 1967 STI/PUB/157
U.S.P.	U.S.P. Conference on Radiation Sterilization	Comptes rendus d'une Conférence, (mis au point par M. Lapidot), Washington, D.C., 9-10 octobre 1972	International Journal of Radiation Sterilization Tel Aviv, Israël